



**ШВЕЙНЫЕ
СИСТЕМЫ**

ОБЩЕСТВО С ОГРАНИЧЕННОЙ ОТВЕТСТВЕННОСТЬЮ

"ШВЕЙНЫЕ СИСТЕМЫ"

ИНН 3702218290 КПП 370201001

ОКВЭД 46.64\46.69\33.12 ОГРН 1193702009258

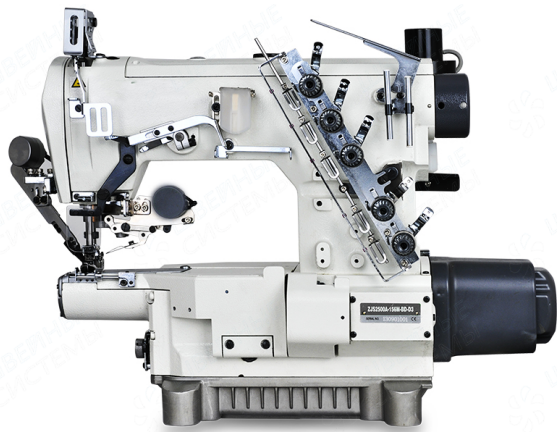
153034 Ивановская область, г. Иваново, ул. Смирнова, д. 93А,
помещение 446АТ. +7 4932 345932, 88002004932

E-mail: 363030@mail.ru ШВЕЙНЫЕСИСТЕМЫ.РФ

13.05.2026

Коммерческое предложение

Модель: Промышленная швейная машина Joyee JY-S2500A-156M-BD-D3C



Описание

3-х игольная 5-и ниточная плоскошовная машина с узкой рукавной платформой (малого диаметра), с верхним раскладчик

Характеристики

- Модель: JOYEE
- Производитель: Китай
- Тип ткани: Трикотаж
- Тип смазки: Автоматическая
- Макс стежок: 4.4мм
- Макс подъем лапки: 6мм
- Макс скорость: 4500
- Количество нитей: 5
- Количество игл: 3
- Тип стежка: Цепной
- Автоматическая обрезка нити: Да
- Автоматический подъем лапки: Да
- Расстояние между иглами: 5.6мм
- Тип платформы: Рукавная

Цена: 165290 руб.

Наличие оборудования и сроки поставки уточняйте у менеджера по телефону 88002004932